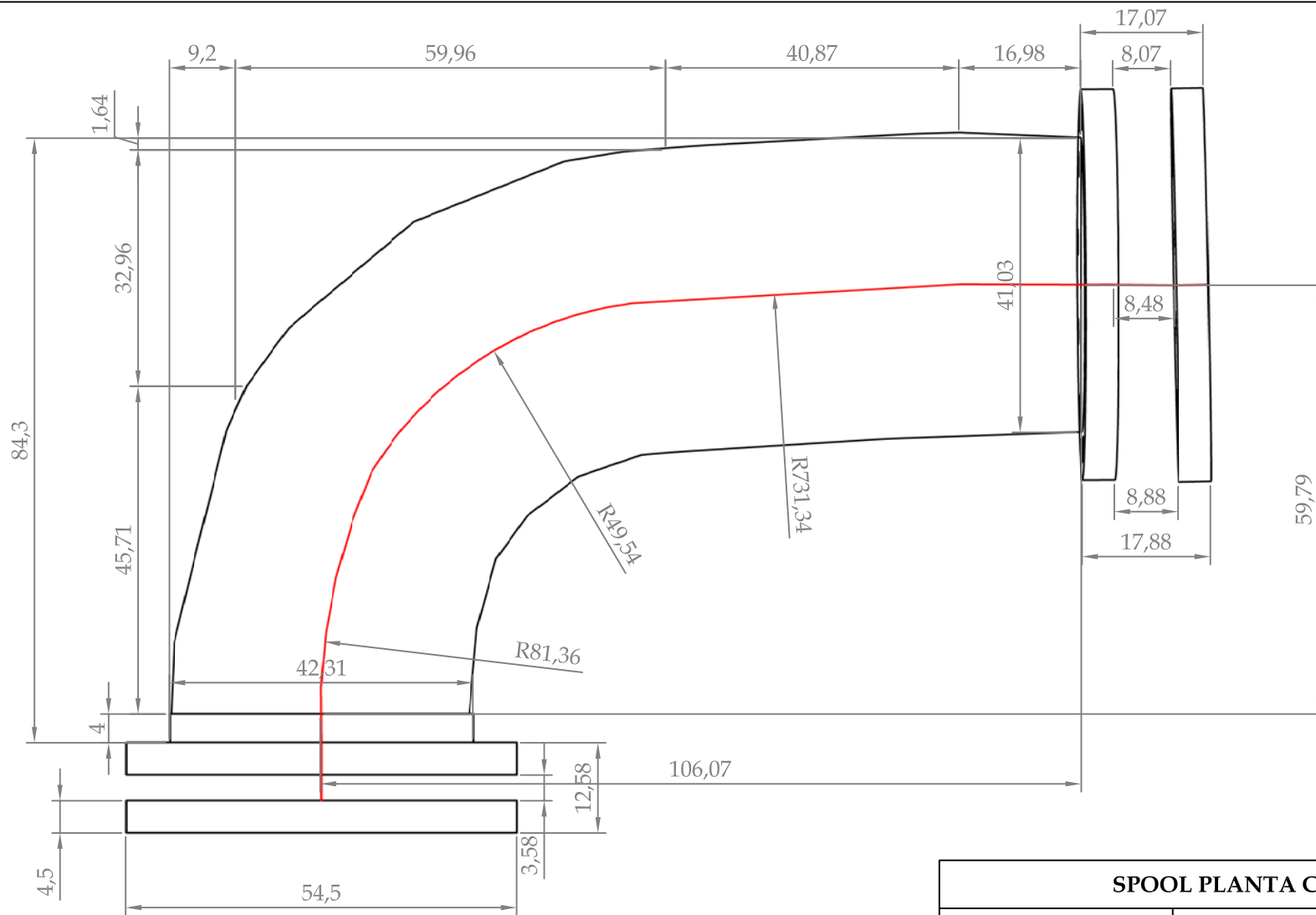


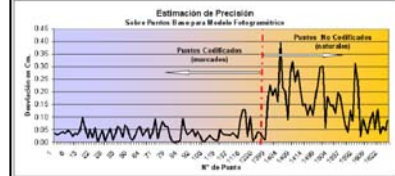
SPOOL PLANTA COLOSO ESCONDIDA

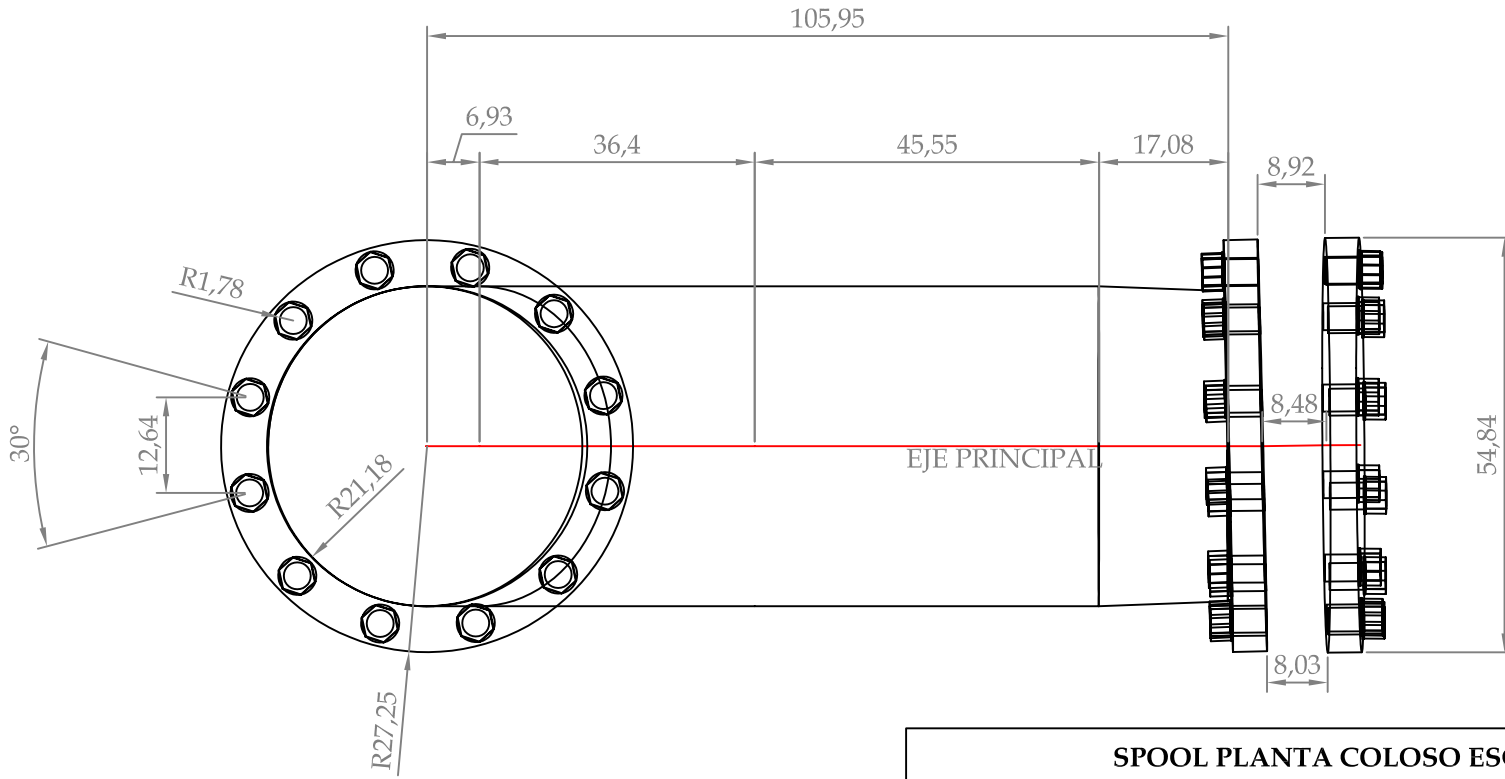
MODELO 3D	Levantamiento Fotogramétrico	Escala: 1:
Fecha: 10-10-2008	Tolerancia por punto obtenido: +/- 0.5 mm	
Medidas en Centímetros	Desviación Promedio: 0.082 cm.	Plano 1 de 3
Realizado por: Héctor A. Soto Toro		Realizado para: RESPLA S.A.
<p>Fotométrica Sistemas de Información Geográfica y Cartografía Fotogrametría Digital, Estudios y Aplicaciones Síntesis. www.fotometrica.cl Av. Edmundo Pérez Zepeda 7216, Tomá y Soc (O) 34051, Antofagasta, Chile</p>		



SPOOL PLANTA COLOSO ESCONDIDA

Perfil XZ	Levantamiento Fotogramétrico	Escala: 1:
Fecha: 10-10-2008	Tolerancia por punto obtenido: +/- 0.5 mm	
Medidas en Centímetros	Desviación Promedio: 0.082 cm.	Plano 1 de 3
Realizado por: Héctor A. Soto Toro		Realizado para: RESPLA S.A.





SPOOL PLANTA COLOSO ESCONDIDA

Perfil XY	Levantamiento Fotogramétrico	Escala: 1:
Fecha: 10-10-2008	Tolerancia por punto obtenido: +/- 0.5 mm	
Medidas en Centímetros	Desviación Promedio: 0.082 cm.	Plano 1 de 3
Realizado por: Héctor A. Soto Toro		Realizado para: RESPLA S.A.



Av. Edmundo Pérez Zepeda 7238, Fonosfónico (55) 344785, Antofagasta, Chile